

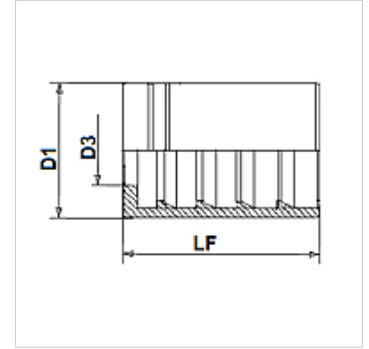
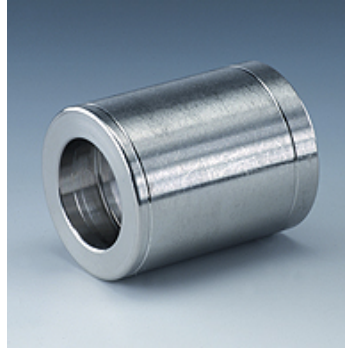
PHT 300 VA

Pritisni podnožak za tekstilno pleteno crijevo

HANSA FLEX

Karakteristike

Vrsta podnoška	Neljušteni podnožak
prikladno za	3TE (TE 300)
Materijal	Oplemenjeni čelik



Napomena

Podnožak se dodjeljuje ovisno o tipu crijeva.

Artikli

Naziv	DN*	Veličina	Col	D1 (mm)	D3 (mm)	LF (mm)
PHT 340 VA	38	24	1.1/2"	60,0	45,1	70,0
PHT 350 VA	51	32	2"	76,0	57,4	80,0

DN = nazivni promjer, nazivna širina