

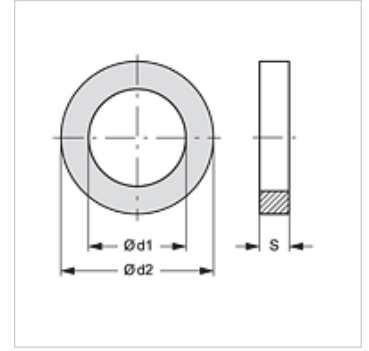
RKF STUETZRING

Potporni prsten za spojku cjevovoda

Karakteristike

prikladno za Fiksna polovica spojke cjevovoda

Materijal PVC



Artikli

Naziv	Veličina	Ø d1 (mm)	Ø d2 (mm)	S (mm)
RKF STUETZRING 1	1	17,5	20,8	1,0
RKF STUETZRING 2	2	20,0	23,4	1,0
RKF STUETZRING 4	4	32,0	37,2	1,0

je rezervni dio uz sljedeće proizvode

RKF HL / RKF HS Fiksna polovica spojke cjevovoda