

# RKL ORING

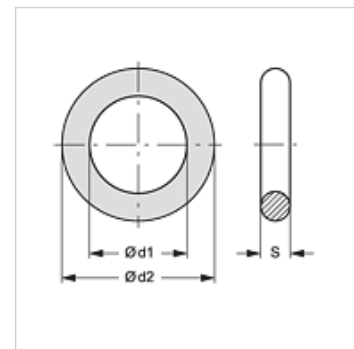
O-prsten

**HANSA FLEX**

## Karakteristike

prikladno za Slobodna polovica spojke cjevovoda

Materijal NBR



## Artikli

Naziv	Veličina	Ø d1 (mm)	Ø d2 (mm)	S (mm)
RKL ORING 1-17-2	1	17,5	21,5	2
RKL ORING 2-20-2	2	22,0	26,0	2
RKL ORING 4-24-3	4	24,0	30,0	3
RKL ORING 4-32-3	4	32,0	38,0	3

## je rezervni dio uz sljedeće proizvode

RKL HL / RKL HS Odvojiva polovica spojke cjevovoda