

RKL STUETZRING

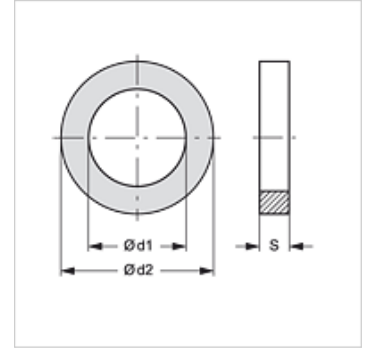
Potporni prsten za spojku cjevovoda

HANSA FLEX

Karakteristike

prikladno za Slobodna polovica spojke cjevovoda

Materijal PVC



Artikli

Naziv	Veličina	Ø d1 (mm)	Ø d2 (mm)	S (mm)
RKL STUETZRING 1	1	17,5	20,8	1,0
RKL STUETZRING 2	2	20,0	23,4	1,0
RKL STUETZRING 4	4	32,0	37,2	1,0

je rezervni dio uz sljedeće proizvode

RKL HL / RKL HS Odvojiva polovica spojke cjevovoda