

SKF ORING

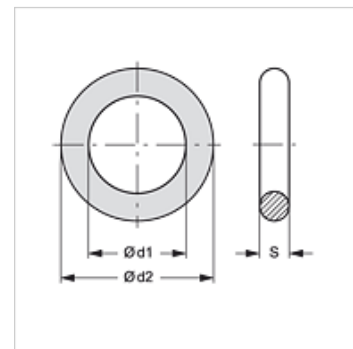
O-prsten za SKF

HANSA FLEX

Karakteristike

prikladno za Fiksna polovica vijčane spojke

Materijal NBR



Artikli

Naziv	Veličina	Ø d1 (mm)	Ø d2 (mm)	S (mm)
SKF ORING 1	1	12,5	16,5	2,0
SKF ORING 2	2	17,0	21,0	2,0
SKF ORING 3	3	22,0	28,0	3,0
SKF ORING 4	4	28,0	34,0	3,0
SKF ORING 5	5	35,0	40,0	2,5
SKF ORING 6	6	54,0	60,0	3,0

je rezervni dio uz sljedeće proizvode

SKF HL / SKF HS Fiksna polovica vijčane spojke

SKFS HL / SKFS HS Fiksna polovica vijčane spojke

SKF IR Fiksna polovica vijčane spojke

SKF IM Fiksna polovica vijčane spojke

SKF HJ Fiksna polovica vijčane spojke

SKF SF6 Fiksna polovica vijčane spojke