

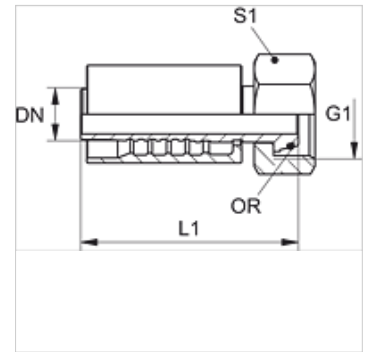
PA 500 AOB VA

Pritisna armatura, DKOR

HANSA FLEX

Karakteristike

Područje primjene	Pritisna armatura za crijeva HD 500
Priključak 1	BSP navoji matice
Oblik brtve 1	60° vanjski konus s O prstenom
Kratica	DKOR
Norma	ISO 8434-6 BS 5200
Povezivanje	s osiguračem od izvlačenja (Interlock)
Opseg isporuke	Pritisna nazuvica + pritisni podnožak
Materijal	Oplemenjeni čelik



Artikli

Naziv	DN	Veličina	Col	G1	S1	OR
PA 520 AOB VA	19	12	3/4"	G 3/4" -14	32	17,1 x 1,6
PA 525 AOB VA	25	16	1"	G 1" -11	41	22,1 x 1,6
PA 532 AOB VA	31	20	1.1/4"	G 1,1/4" - 11	50	29,1 x 1,6
PA 540 AOB VA	38	24	1.1/2"	G 1,1/2" - 11	60	35,1 x 1,6
PA 550 AOB VA	51	32	2"	G 2" -11	70	48,1 x 1,6

Varijante proizvoda

PA 500 AOB A	Pritisna armatura, DKOR, Čelik
--------------	--------------------------------