

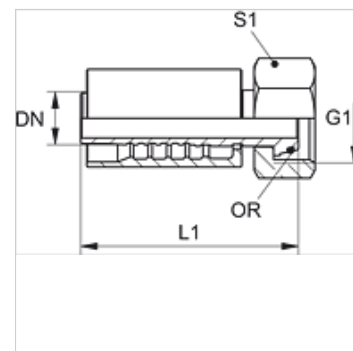
# PA 500 AOL VA

Pritisna armatura, DKOL

**HANSA FLEX**

## Karakteristike

Područje primjene	Pritisna armatura za cijeva HD 500
Priključak 1	metrički navoji matice
Oblik brtve 1	24° vanjski konus s O prstenom
Kratice	DKOL
Norma	ISO 8434-1
Povezivanje	s osiguračem od izvlačenja (Interlock)
Opseg isporuke	Pritisna nazuvica + pritisni podnožak
Materijal	Oplemenjeni čelik



## Napomene uz narudžbu

Ulošci NBR ulošci brtve  
FPM (Viton) na zahtjev

## Artikli

Naziv	DN	Veličina	Col	za vanjski Ø cijevi (mm)	S1	OR
PA 520 AOL VA	19	12	3/4"	22	36	20,0 x 2,0
PA 525 AOL VA	25	16	1"	28	41	26,0 x 2,0
PA 532 AOL VA	31	20	1.1/4"	35	50	32,0 x 2,5
PA 540 AOL VA	38	24	1.1/2"	42	60	38,0 x 2,5

## Varijante proizvoda

PA 500 AOL A Pritisna armatura, DKOL, Čelik