

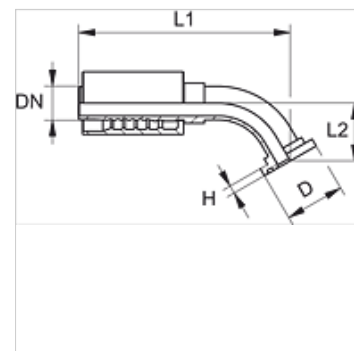
PA 500 SF6 45 VA

Pritisna armatura, SFS W45°

HANSA FLEX

Karakteristike

Područje primjene	Pritisna armatura za crijeva HD 500
Priključak 1	SAE spoj priрубnice 6000 PSI
Oblik brtve 1	brtvljenje površina sa SF-O-prstenom
Kratice	SFS
Norma	SAE J518 ISO 6162-2
Povezivanje	s osiguračem od izvlačenja (Interlock)
Opseg isporuke	Pritisna nazuvica + pritisni podnožak
Materijal	Oplemenjeni čelik



Napomene uz narudžbu

Ulošci NBR ulošci brtve

FPM (Viton) na zahtjev

Artikli

Naziv	DN	Veličina	Col	Veličina priрубnice	D (mm)	H (mm)	L2 (mm)
PA 520 SF6 45 VA	19	12	3/4"	3/4"	41,3	8,8	38,0
PA 520 SF6 25 45 VA	19	12	3/4"	1"	47,6	9,5	40,0
PA 525 SF6 45 VA	25	16	1"	1"	47,6	9,5	40,0
PA 525 SF6 32 45 VA	25	16	1"	1.1/4"	54,0	10,3	44,0
PA 532 SF6 45 VA	31	20	1.1/4"	1.1/4"	54,0	10,3	46,0
PA 532 SF6 40 45 VA	31	20	1.1/4"	1.1/2"	63,5	12,6	48,0
PA 540 SF6 45 VA	38	24	1.1/2"	1.1/2"	63,5	12,6	48,0
PA 540 SF6 50 45 VA	38	24	1.1/2"	2"	79,4	12,6	65,0
PA 550 SF6 45 VA	51	32	2"	2"	79,4	12,6	65,0

Varijante proizvoda

PA 500 SF6 45 A Pritisna armatura, SFS W45°, Čelik