

ND AB

Utična nazuvica, DKR

HANSA FLEX

Karakteristike

Priključak 1 BSP vanjski navoj, cilindrični

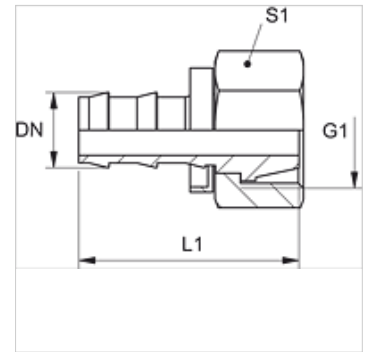
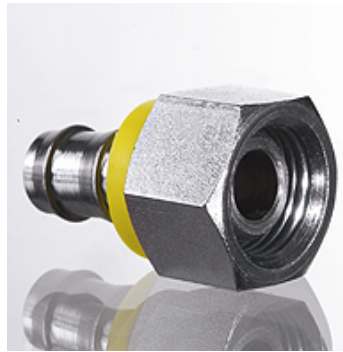
Oblik brtve 1 60° vanjski konus

Kratika DKR

Norma ISO 8434-6
BS 5200

Materijal Čelik

Površinska zaštita galvanski premaz



Napomena

Neoštećene nazuvice možete upotrijebiti ponovno.

Artikl

| Naziv | DN | Veličina | Col | G1 | L1 (mm) | S1 |
|----------|----|----------|------|-------------|------------|----|
| ND 06 AB | 6 | 4 | 1/4" | G 1/4" - 19 | 33,0 | 17 |
| ND 10 AB | 10 | 6 | 3/8" | G 3/8" - 19 | 37,0 | 19 |
| ND 13 AB | 12 | 8 | 1/2" | G 1/2" - 14 | 42,0 | 27 |
| ND 16 AB | 16 | 10 | 5/8" | G 5/8" - 14 | 53,0 | 30 |
| ND 20 AB | 19 | 12 | 3/4" | G 3/4" - 14 | 58,0 | 32 |
| ND 25 AB | 25 | 16 | 1" | G 1" - 11 | 57,0 | 41 |

Pribor

ND ASR GE, RO, BL Granični prsten za utičnu nazuvicu