

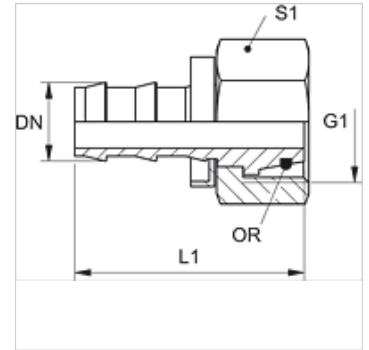
ND AOL

Utična nazuvica, DKOL

HANSA FLEX

Karakteristike

Priključak 1	metrički navoji matice
Oblik brtve 1	24° vanjski konus s O prstenom
Kratika	DKOL
Norma	ISO 8434-1
Materijal	Čelik
Površinska zaštita	galvanski premaz



Napomena

Neoštećene nazuvice možete upotrijebiti ponovno.

Artikl

Naziv	DN	Veličina	Col	G1	za vanjski Ø cijevi (mm)	L1 (mm)	S1	OR
ND 06 AOL 04	6	4	1/4"	M 12 x 1,5	6	40,0	14	4,5 x 1,5
ND 06 AOL	6	4	1/4"	M 14 x 1,5	8	36,0	17	6,5 x 1,5
ND 06 AOL 08	6	4	1/4"	M 16 x 1,5	10	36,0	19	8,5 x 1,5
ND 10 AOL 08	10	6	3/8"	M 16 x 1,5	10	40,0	19	8,5 x 1,5
ND 10 AOL	10	6	3/8"	M 18 x 1,5	12	40,0	22	10,5 x 1,5
ND 13 AOL	12	8	1/2"	M 22 x 1,5	15	44,0	27	12,5 x 1,5
ND 16 AOL	16	10	5/8"	M 26 x 1,5	18	56,0	32	16,0 x 2,0
ND 20 AOL	19	12	3/4"	M 30 x 2	22	58,0	36	20,0 x 2,0

Pribor

ND ASR GE, RO, BL Granični prsten za utičnu nazuvicu