

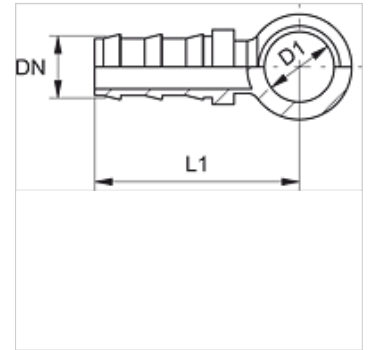
ND B

Utična nazuvica, RGN

HANSA FLEX

Karakteristike

| | |
|--------------------|--------------------------------|
| Priključak 1 | Ušica za metričke šuplje vijke |
| Oblik brtve 1 | Brtvljenje s bakrenim prstenom |
| Priključak 2 | Priključak crijeva |
| Kratice | RGN |
| Norma | DIN 7642 |
| Materijal | Čelik |
| Površinska zaštita | galvanski premaz |



Napomena

Neoštećene nazuvice možete upotrijebiti ponovno.

Artikl

| Naziv | DN | Veličina | Col | D1 (mm) | za šuplji vijak | L1 (mm) |
|------------|----|----------|------|---------|-----------------|---------|
| ND 06 B 02 | 6 | 4 | 1/4" | 8,1 | M 8 | 36,0 |
| ND 06 B 04 | 6 | 4 | 1/4" | 10,1 | M 10 | 38,0 |
| ND 06 B | 6 | 4 | 1/4" | 12,1 | M 12 | 40,0 |
| ND 06 B 08 | 6 | 4 | 1/4" | 14,1 | M 14 | 42,0 |
| ND 10 B 06 | 10 | 6 | 3/8" | 12,1 | M 12 | 44,0 |
| ND 10 B 08 | 10 | 6 | 3/8" | 14,1 | M 14 | 47,0 |
| ND 10 B | 10 | 6 | 3/8" | 16,1 | M 16 | 49,0 |
| ND 13 B 08 | 12 | 8 | 1/2" | 14,1 | M 14 | 51,0 |
| ND 13 B 16 | 12 | 8 | 1/2" | 22,1 | M 22 | 58,0 |
| ND 16 B | 16 | 10 | 5/8" | 22,1 | M 22 | 68,0 |

Pribor

ND ASR GE, RO, BL Granični prsten za utičnu nazuvicu