

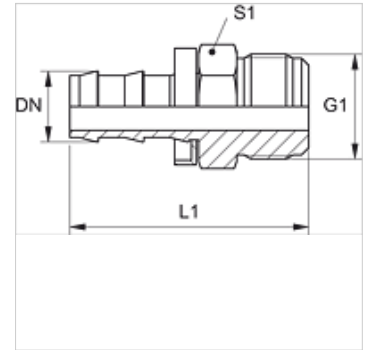
ND HJ

Utična nazuvica, AGJ

HANSA FLEX

Karakteristike

Priključak 1	UN/UNF vanjski navoji
Oblik brtve 1	74° vanjski konus
Kratika	AGJ
Norma	ISO 8434- 2
Materijal	Čelik
Površinska zaštita	galvanski premaz



Napomena

Neoštećene nazuvice možete upotrijebiti ponovno.

Artikl

Naziv	DN	Veličina	Col	G1	L1 (mm)	S1
ND 10 HJ	10	6	3/8"	9/16" - 18 UNF	45,0	16
ND 13 HJ	12	8	1/2"	3/4" - 16 UNF	52,0	19

Pribor

ND ASR GE, RO, BL Granični prsten za utičnu nazuvicu