

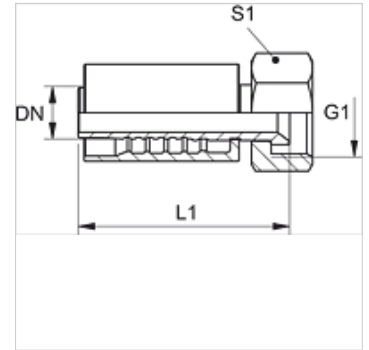
PA 500 AJ A H

Pritisna armatura, DKJ

HANSA FLEX

Karakteristike

Područje primjene	Pritisna armatura za crijeva HD 500
Priključak 1	UN/UNF navoji matice
Oblik brtve 1	74° unutarnji konus
Kratika	DKJ
Norma	ISO 8434- 2
Povezivanje	s osiguračem od izvlačenja (Interlock)
Opseg isporuke	Pritisna nazuvica + pritisni podnožak
Dodatno obilježje	za pogon čekića
Materijal	Čelik
Površinska zaštita	galvanski premaz



Opis

Pojačana izvedba za ekstremna opterećenja kao npr. korištenje čekića.

Artikli

Naziv	DN	Veličina	Col	Radni tlak (bar)	G1	L1 (mm)	S1
PA 720 AJ H	19	12	3/4"	345,0	1.1/16" -12 UN	91,5	32
PA 725 AJ H	25	16	1"	275,0	1,5/16" -12 UN	98,2	41
PA 725 AJ 32 H	25	16	1"	200,0	1,5/8" -12 UN	111,0	50
PA 532 AJ AH	31	20	1.1/4"	200,0	1,5/8" -12 UN	-	-