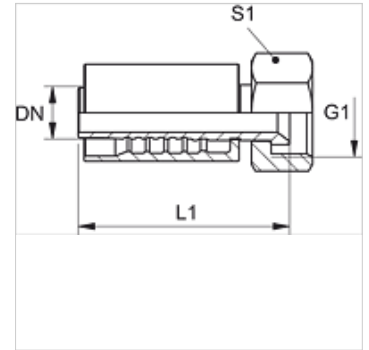


PA 500 AJ VA

Pritisna armatura, DKJ

Karakteristike

Područje primjene	Pritisna armatura za crijeva HD 500
Priključak 1	UN/UNF navoji matice
Oblik brtve 1	74° unutarnji konus
Kratika	DKJ
Norma	ISO 8434- 2
Povezivanje	s osiguračem od izvlačenja (Interlock)
Opseg isporuke	Pritisna nazuvica + pritisni podnožak
Materijal	Oplemenjeni čelik



Artikli

Naziv	DN	Veličina	Col	Radni tlak (bar)	G1	S1
PA 520 AJ VA	19	12	3/4"	350,0	1.1/16" -12 UN	32
PA 520 AJ 25 VA	19	12	3/4"	280,0	1,5/16" -12 UN	41
PA 525 AJ VA	25	16	1"	280,0	1,5/16" -12 UN	41
PA 525 AJ 32 VA	25	16	1"	210,0	1,5/8" -12 UN	50
PA 532 AJ VA	31	20	1.1/4"	210,0	1,5/8" -12 UN	50
PA 532 AJ 40 VA	31	20	1.1/4"	160,0	1,7/8" -12 UN	60
PA 540 AJ VA	38	24	1.1/2"	160,0	1,7/8" -12 UN	60
PA 540 AJ 50 VA	38	24	1.1/2"	125,0	2,1/2" -12 UN	-
PA 550 AJ VA	51	32	2"	125,0	2,1/2" -12 UN	70