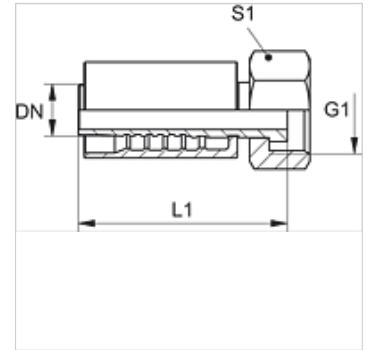


# PA 500 AJF A

Pritisna armatura, ORFS

## Karakteristike

Područje primjene	Pritisna armatura za crijeva HD 500
Priključak 1	UN/UNF navoji matice
Oblik brtve 1	plosnato brtvljenje
Kratika	ORFS
Norma	ISO 8434- 3
Povezivanje	s osiguračem od izvlačenja (Interlock)
Opseg isporuke	Pritisna nazuvica + pritisni podnožak
Materijal	Čelik
Površinska zaštita	galvanski premaz



## Artikli

Naziv	DN	Veličina	Col	Radni tlak (bar)	G1	L1 (mm)	S1
PA 720 AJF	19	12	3/4"	413,0	1,3/16" -12 UN	108,0	36
PA 720 AJF 25	19	12	3/4"	413,0	1,7/16" -12 UN	98,0	41
PA 725 AJF	25	16	1"	413,0	1,7/16" -12 UN	122,0	41
PA 532 AJF A	31	20	1.1/4"	275,0	1.11/16" -12 UN	129,0	50
PA 540 AJF A	38	24	1.1/2"	275,0	2" -12 UN	141,0	60