

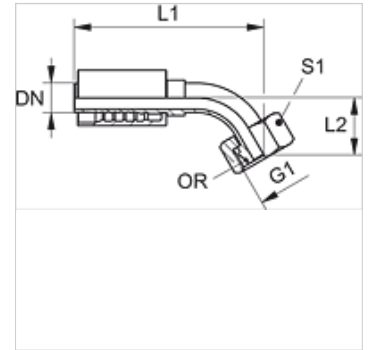
# PA 500 AOB 45 A

Pritisna armatura, DKOR W45°

**HANSA FLEX**

## Karakteristike

Područje primjene	Pritisna armatura za crijeva HD 500
Priključak 1	BSP navoji matice
Oblik brtve 1	60° vanjski konus s O prstenom
Kratice	DKOR
Norma	ISO 8434-6 BS 5200
Povezivanje	s osiguračem od izvlačenja (Interlock)
Opseg isporuke	Pritisna nazuvica + pritisni podnožak
Materijal	Čelik
Površinska zaštita	galvanski premaz



## Artikli

Naziv	DN	Veličina	Col	G1	L1 (mm)	L2 (mm)	S1	OR
PA 720 AOB 45	19	12	3/4"	G 3/4" -14	140,0	34,5	32	17,1 x 1,6
PA 725 AOB 45	25	16	1"	G 1" -11	169,5	39,0	41	22,1 x 1,6
PA 532 AOB 45 A	31	20	1.1/4"	G 1,1/4" - 11	201,0	51,5	50	29,1 x 1,6
PA 540 AOB 45 A	38	24	1.1/2"	G 1,1/2" - 11	235,0	60,0	60	35,1 x 1,6
PA 550 AOB 45 A	51	32	2"	G 2" -11	279,0	68,5	70	48,1 x 1,6

## Varijante proizvoda

PA 500 AOB 45 VA Pritisna armatura, DKOR W45°, Oplemenjeni čelik