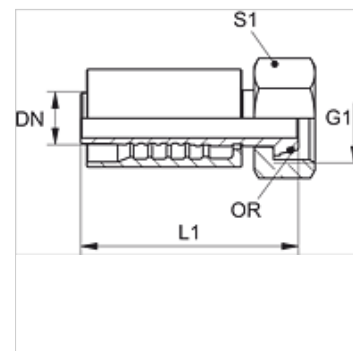


PA 500 AOS A

Pritisna armatura, DKOS

Karakteristike

Područje primjene	Pritisna armatura za cijeva HD 500
Priključak 1	metrički navoji matice
Oblik brtve 1	24° vanjski konus s O prstenom
Kratice	DKOS
Norma	ISO 8434-1
Povezivanje	s osiguračem od izvlačenja (Interlock)
Opseg isporuke	Pritisna nazuvica + pritisni podnožak
Materijal	Čelik
Površinska zaštita	galvanski premaz



Artikli

Naziv	DN	Veličina	Col	G1	za vanjski Ø cijevi (mm)	L1 (mm)	S1	OR
PA 720 AOS 16	19	12	3/4"	M 30 x 2	20	101,8	36	17,5 x 2,5
PA 720 AOS	19	12	3/4"	M 36 x 2	25	99,0	46	20,0 x 2,5
PA 725 AOS 20	25	16	1"	M 36 x 2	25	112,0	46	22,0 x 2,5
PA 725 AOS	25	16	1"	M 42 x 2	30	113,0	50	25,0 x 2,5
PA 725 AOS 32	25	16	1"	M 52 x 2	38	131,0	60	33,0 x 2,5
PA 532 AOS 25 A	31	20	1.1/4"	M 42 x 2	30	120,0	50	25,0 x 2,5
PA 532 AOS A	31	20	1.1/4"	M 52 x 2	38	124,5	60	33,0 x 2,5

Varijante proizvoda

PA 500 AOS VA Pritisna armatura, DKOS, Oplemenjeni čelik