

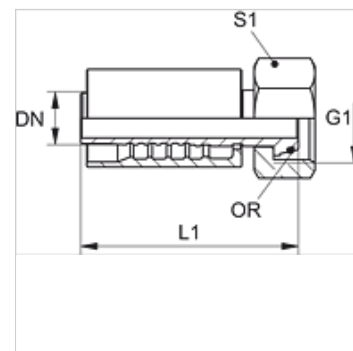
PA 500 AOS A H

Pritisna armatura, DKOS

HANSA FLEX

Karakteristike

Područje primjene	Pritisna armatura za cijeva HD 500
Priključak 1	metrički navoji matice
Oblik brtve 1	24° vanjski konus s O prstenom
Kratice	DKOS
Norma	ISO 8434-1
Povezivanje	s osiguračem od izvlačenja (Interlock)
Opseg isporuke	Pritisna nazuvica + pritisni podnožak
Dodatno obilježje	za pogon čekića
Materijal	Čelik
Površinska zaštita	galvanski premaz



Opis

Pojačana izvedba za ekstremna opterećenja kao npr. korištenje čekića.

Artikli

Naziv	DN	Veličina	Col	G1	za vanjski Ø cijevi (mm)	L1 (mm)	S1	OR
PA 720 AOS H	19	12	3/4"	M 36 x 2	25	104,0	46	20,0 x 2,5
PA 725 AOS H	25	16	1"	M 42 x 2	30	111,0	50	25,0 x 2,5
PA 532 AOS A H	31	20	1.1/4"	M 52 x 2	38	112,5	60	33,0 x 2,5