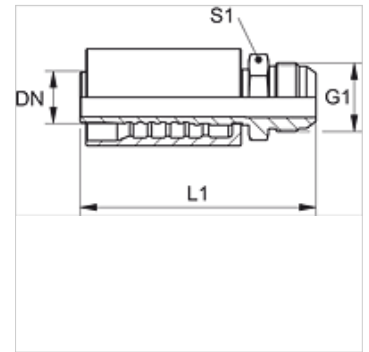


PA 500 HJ A

Pritisna armatura, AGJ

Karakteristike

| | |
|--------------------|--|
| Područje primjene | Pritisna armatura za crijeva HD 500 |
| Priključak 1 | UN/UNF vanjski navoji |
| Oblik brtve 1 | 74° vanjski konus |
| Kratika | AGJ |
| Norma | ISO 8434- 2 |
| Povezivanje | s osiguračem od izvlačenja (Interlock) |
| Opseg isporuke | Pritisna nazuvica + pritisni podnožak |
| Materijal | Čelik |
| Površinska zaštita | galvanski premaz |



Artikli

| Naziv | DN | Veličina | Col | G1 | L1 (mm) | S1 |
|-------------|----|----------|--------|----------------|------------|----|
| PA 720 HJ | 19 | 12 | 3/4" | 1.1/16" -12 UN | 102,5 | 27 |
| PA 725 HJ | 25 | 16 | 1" | 1,5/16" -12 UN | 117,0 | 36 |
| PA 532 HJ A | 31 | 20 | 1.1/4" | 1,5/8" -12 UN | 127,0 | 46 |
| PA 540 HJ A | 38 | 24 | 1.1/2" | 1,7/8" -12 UN | 145,5 | 50 |
| PA 550 HJ A | 51 | 32 | 2" | 2,1/2" -12 UN | 169,5 | 65 |

Varijante proizvoda

| | |
|--------------|---|
| PA 500 HJ VA | Pritisna armatura, AGJ, Oplemenjeni čelik |
|--------------|---|