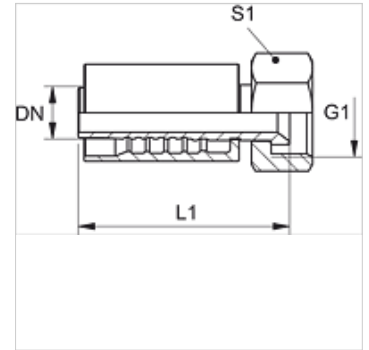


PA 600 AJ VA

Pritisna armatura, DKJ

Karakteristike

Područje primjene	Pritisna armatura za crijeva HD 600
Priključak 1	UN/UNF navoji matice
Oblik brtve 1	74° unutarnji konus
Kratice	DKJ
Norma	ISO 8434- 2
Povezivanje	s osiguračem od izvlačenja (Interlock)
Opseg isporuke	Pritisna nazuvica + pritisni podnožak
Materijal	Oplemenjeni čelik



Artikl

Naziv	DN	Veličina	Col	G1	S1
PA 650 AJ VA	51	32	2"	2,1/2" -12 UN	70