

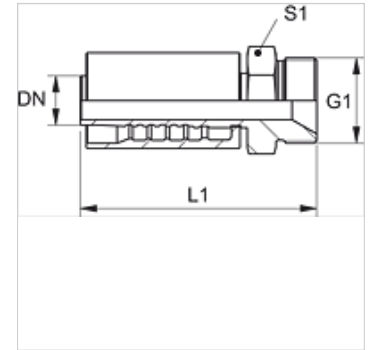
# PA 600 HB VA

Pritisna armatura, AGR

**HANSA FLEX**

## Karakteristike

<b>Područje primjene</b>	Pritisna armatura za crijeva HD 600
<b>Priključak 1</b>	BSP vanjski navoj, cilindrični
<b>Oblik brtve 1</b>	60° unutarnji konus
<b>Kratice</b>	AGR
<b>Norma</b>	ISO 8434-6 BS 5200
<b>Povezivanje</b>	s osiguračem od izvlačenja (Interlock)
<b>Opseg isporuke</b>	Pritisna nazuvica + pritisni podnožak
<b>Materijal</b>	Oplemenjeni čelik



## Artikli

Naziv	DN	Veličina	Col	G1	S1
PA 650 HB VA	51	32	2"	G 2" -11	70