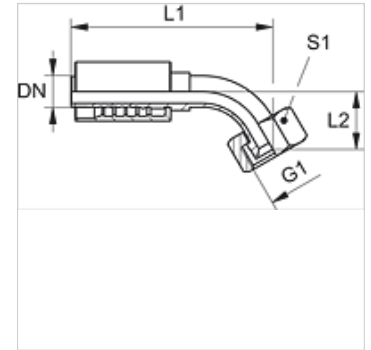


PA 700 AJ 45 VA

Pritisna armatura, DKJ W45°

Karakteristike

Područje primjene	Pritisna armatura za crijeva HD 700
Priključak 1	UN/UNF navoji matice
Oblik brtve 1	74° unutarnji konus
Kratice	DKJ
Norma	ISO 8434- 2
Povezivanje	s osiguračem od izvlačenja (Interlock)
Opseg isporuke	Pritisna nazuvica + pritisni podnožak
Materijal	Oplemenjeni čelik
Površinska zaštita	galvanski premaz



Artikli

Naziv	DN	Veličina	Col	Radni tlak (bar)	G1	L2 (mm)	S1
PA 732 AJ 45 VA	31	20	1.1/4"	210,0	1,5/8" -12 UN	49,0	50
PA 732 AJ 40 45 VA	31	16	1"	160,0	1,7/8" -12 UN	52,0	60
PA 740 AJ 45 VA	38	24	1.1/2"	160,0	1,7/8" -12 UN	50,0	60
PA 740 AJ 50 45 VA	38	24	1.1/2"	125,0	2,1/2" -12 UN	-	-