

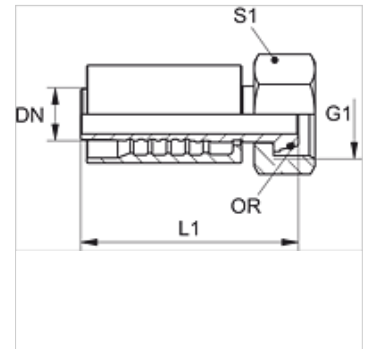
PA 700 AOB VA

Pritisna armatura, DKOR

HANSA FLEX

Karakteristike

Područje primjene	Pritisna armatura za crijeva HD 700
Priključak 1	BSP navoji matice
Oblik brtve 1	60° vanjski konus s O prstenom
Kratice	DKOR
Norma	ISO 8434-6 BS 5200
Povezivanje	s osiguračem od izvlačenja (Interlock)
Opseg isporuke	Pritisna nazuvica + pritisni podnožak
Materijal	Oplemenjeni čelik



Napomene uz narudžbu

Ulošci NBR ulošci brtve
FPM (Viton) na zahtjev

Artikli

Naziv	DN	Veličina	Col	Radni tlak (bar)	G1	S1	OR
PA 720 AOB VA	19	12	3/4"	350,0	G 3/4" -14	32	17,1 x 1,6
PA 725 AOB VA	25	16	1"	280,0	G 1" -11	41	22,1 x 1,6
PA 732 AOB VA	31	20	1.1/4"	250,0	G 1,1/4" - 11	50	29,1 x 1,6
PA 740 AOB VA	38	24	1.1/2"	210,0	G 1,1/2" - 11	60	35,1 x 1,6

Varijante proizvoda

PA 700 AOB Pritisna armatura, DKOR, Čelik