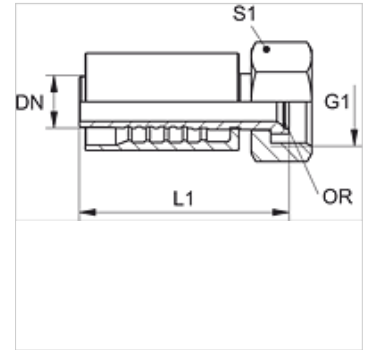


PA 700 AOJ

Pritisna armatura, DKOJ

Karakteristike

Područje primjene	Pritisna armatura za crijeva HD 700
Priključak 1	UN/UNF navoji matice
Oblik brtve 1	74° unutrašnji konus s O-prstenom
Kratika	DKOJ
Norma	ISO 8434- 2
Povezivanje	s osiguračem od izvlačenja (Interlock)
Opseg isporuke	Pritisna nazuvica + pritisni podnožak
Materijal	Čelik
Površinska zaštita	galvanski premaz



Artikli

Naziv	DN	Veličina	Col	Radni tlak (bar)	G1	L1 (mm)	S1	OR
PA 720 AOJ	19	12	3/4"	420,0	1.1/16" -12 UN	90,0	32	19,00 x 1,50
PA 725 AOJ	25	16	1"	420,0	1,5/16" -12 UN	103,5	41	25,00 x 1,50
PA 732 AOJ	31	20	1.1/4"	420,0	1,5/8" -12 UN	115,0	50	31,47 x 1,78
PA 740 AOJ	38	24	1.1/2"	420,0	1,7/8" -12 UN	132,0	55	37,82 x 1,78