

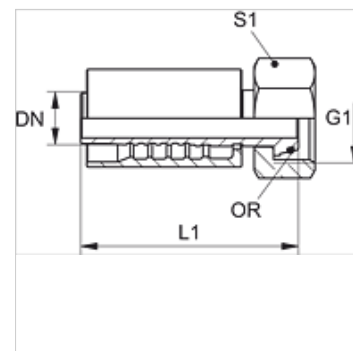
PA 700 AOS VA

Pritisna armatura, DKOS

HANSA FLEX

Karakteristike

Područje primjene	Pritisna armatura za cijeva HD 700
Priključak 1	metrički navoji matice
Oblik brtve 1	24° vanjski konus s O prstenom
Kratice	DKOS
Norma	ISO 8434-1
Povezivanje	s osiguračem od izvlačenja (Interlock)
Opseg isporuke	Pritisna nazuvica + pritisni podnožak
Materijal	Oplemenjeni čelik



Napomene uz narudžbu

Ulošci NBR ulošci brtve
FPM (Viton) na zahtjev

Artikli

Naziv	DN	Veličina	Col	G1	za vanjski Ø cijevi (mm)	S1	OR
PA 720 AOS 16 VA	19	12	3/4"	M 30 x 2	20	36	16,0 x 2,5
PA 720 AOS VA	19	12	3/4"	M 36 x 2	25	46	20,0 x 2,5
PA 725 AOS 20 VA	25	16	1"	M 36 x 2	25	46	20,0 x 2,5
PA 725 AOS VA	25	16	1"	M 42 x 2	30	50	25,0 x 2,5
PA 732 AOS VA	31	20	1.1/4"	M 52 x 2	38	60	33,0 x 2,5
PA 740 AOS VA	38	24	1.1/2"	M 68 x 2	50	80	38,0 x 2,0

Varijante proizvoda

PA 700 AOS Pritisna armatura, DKOS, Čelik