

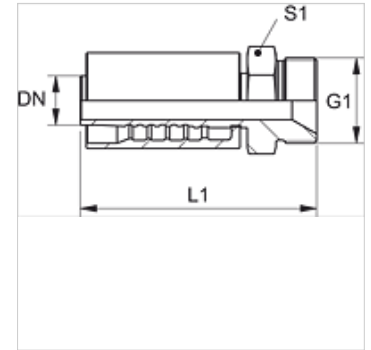
PA 700 HB VA

Pritisna armatura, AGR

HANSA FLEX

Karakteristike

Područje primjene	Pritisna armatura za crijeva HD 700
Priključak 1	BSP vanjski navoj, cilindrični
Oblik brtve 1	60° unutarnji konus
Kratice	AGR
Norma	ISO 8434-6 BS 5200
Povezivanje	s osiguračem od izvlačenja (Interlock)
Opseg isporuke	Pritisna nazuvica + pritisni podnožak
Materijal	Oplemenjeni čelik



Artikli

Naziv	DN	Veličina	Col	Radni tlak (bar)	G1	S1
PA 725 HB VA	25	16	1"	280,0	G 1" -11	41
PA 732 HB VA	31	20	1.1/4"	160,0	G 1,1/4" - 11	50
PA 740 HB VA	38	24	1.1/2"	125,0	G 1,1/2" - 11	55

Varijante proizvoda

PA 700 HB	Pritisna armatura, AGR, Čelik
-----------	-------------------------------