

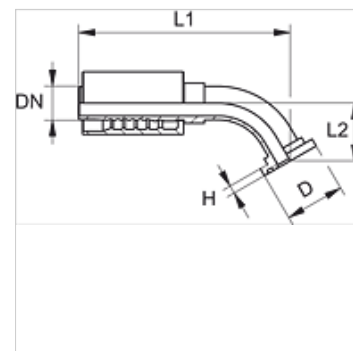
PA 700 SF 45

Pritisna armatura, SFL W45°

HANSA FLEX

Karakteristike

Područje primjene	Pritisna armatura za crijeva HD 700
Priključak 1	SAE spoj priрубnice 3000 PSI
Oblik brtve 1	brtvljenje površina sa SF-O-prstenom
Kratice	SFL
Norma	SAE J518 ISO 6162-1
Povezivanje	s osiguračem od izvlačenja (Interlock)
Opseg isporuke	Pritisna nazuvica + pritisni podnožak
Materijal	Čelik
Površinska zaštita	galvanski premaz



Artikli

Naziv	DN	Veličina	Col	Veličina priрубnice	Radni tlak (bar)	D (mm)	H (mm)	L1 (mm)	L2 (mm)
PA 713 SF 45	12	8	1/2"	1/2"	350,0	30,2	6,7	94,5	22,5
PA 713 SF 20 45	12	8	1/2"	3/4"	350,0	38,1	6,7	126,0	26,5
PA 720 SF 45	19	12	3/4"	3/4"	350,0	38,1	6,8	134,5	27,5
PA 720 SF 25 45	19	12	3/4"	1"	320,0	44,5	8,1	134,5	29,5
PA 725 SF 20 45	25	16	1"	3/4"	320,0	38,1	6,8	153,0	30,0
PA 725 SF 45	25	16	1"	1"	320,0	44,5	8,1	159,0	28,5
PA 725 SF 32 45	25	16	1"	1.1/4"	280,0	50,8	8,1	161,0	30,5
PA 732 SF 25 45 S	31	20	1.1/4"	1"	280,0	44,5	8,0	170,5	35,0
PA 732 SF 45 S	31	20	1.1/4"	1.1/4"	280,0	50,8	8,0	181,5	41,5
PA 732 SF 40 45 S	31	20	1.1/4"	1.1/2"	210,0	60,3	8,0	188,0	43,5
PA 740 SF 32 45	38	24	1.1/2"	1.1/4"	210,0	50,8	8,1	199,5	42,0
PA 740 SF 45	38	24	1.1/2"	1.1/2"	210,0	60,3	8,1	212,5	41,5
PA 740 SF 50 45	38	24	1.1/2"	2"	210,0	71,4	9,6	233,5	58,5

Varijante proizvoda

PA 700 SF 45 VA Pritisna armatura, SFL W45°, Oplemenjeni čelik