

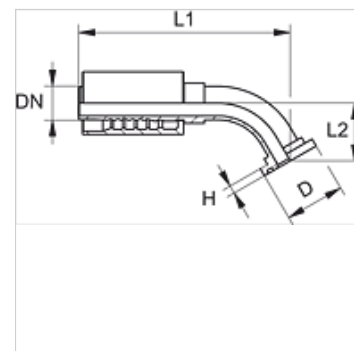
PA 700 SF 45 VA

Pritisna armatura, SFL W45°

HANSA FLEX

Karakteristike

Područje primjene	Pritisna armatura za crijeva HD 700
Priključak 1	SAE spoj priрубnice 3000 PSI
Oblik brtve 1	brtvljenje površina sa SF-O-prstenom
Kratice	SFL
Norma	SAE J518 ISO 6162-1
Povezivanje	s osiguračem od izvlačenja (Interlock)
Opseg isporuke	Pritisna nazuvica + pritisni podnožak
Materijal	Oplemenjeni čelik



Napomene uz narudžbu

Ulošci NBR ulošci brtve
FPM (Viton) na zahtjev

Artikli

Naziv	DN	Veličina	Col	Veličina priрубnice	D (mm)	H (mm)	L2 (mm)
PA 720 SF 45 VA	19	12	3/4"	3/4"	38,1	6,7	38,0
PA 732 SF 45 VA	31	20	1.1/4"	1.1/4"	50,8	8,0	45,0
PA 732 SF 40 45 VA	31	20	1.1/4"	1.1/2"	60,3	8,0	46,0
PA 740 SF 45 VA	38	24	1.1/2"	1.1/2"	60,3	8,0	49,0
PA 740 SF 50 45 VA	38	24	1.1/2"	2"	71,4	9,5	60,0

Varijante proizvoda

PA 700 SF 45 Pritisna armatura, SFL W45°, Čelik