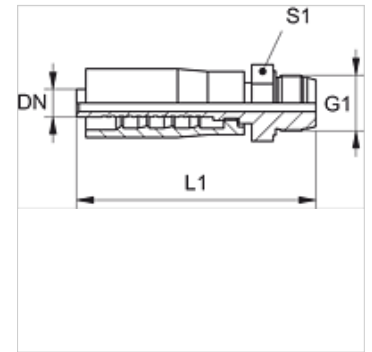


Karakteristike

Priključak 1	UN/UNF vanjski navoji
Oblik brtve 1	74° vanjski konus
Kratice	AGJ
Norma	ISO 8434- 2
Opseg isporuke	Pritisna nazuvica + pritisni podnožak
Materijal	Čelik
Površinska zaštita	galvanski premaz



Artikli

Naziv	DN	Veličina	Col	G1	L1 (mm)	S1
PAY 308 HJ 10	8	5	5/16"	9/16" - 18 UNF	64,0	17
PAY 308 HJ 13	8	5	5/16"	3/4" - 16 UNF	-	-
PAY 316 HJ 20	16	10	5/8"	1.1/16" -12 UN	94,0	30
PAY 320 HJ 25	19	12	3/4"	1,5/16" -12 UN	95,0	36
PAY 325 HJ 32	25	16	1"	1,5/8" -12 UN	97,0	46
PAY 332 HJ 40	31	20	1.1/4"	1,7/8" -12 UN	110,0	50