

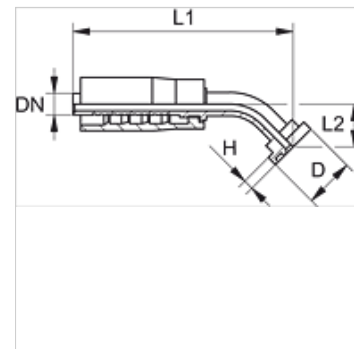
PAY 300 SF 45

Pritisna armatura, SFL W45°

HANSA FLEX

Karakteristike

Priključak 1	SAE spoj prirubnice 3000 PSI
Oblik brtve 1	brtvljenje površina sa SF-O-prstenom
Kratica	SFL
Norma	SAE J518 ISO 6162-1
Opseg isporuke	Pritisna nazuvica + pritisni podnožak
Materijal	Čelik
Površinska zaštita	galvanski premaz



Artikli

Naziv	DN	Veličina	Col	Veličina prirubnice	D (mm)	H (mm)	L1 (mm)	L2 (mm)
PAY 316 SF 20 45	16	10	5/8"	3/4"	38,1	6,7	113,5	24,0
PAY 325 SF 45	25	16	1"	1"	44,4	8,0	125,0	32,0
PAY 332 SF 45	31	20	1.1/4"	1.1/4"	50,8	8,0	174,0	37,0