

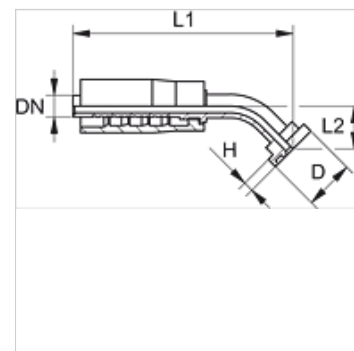
# PAY 300 SF6 45

Pritisna armatura, SFS W45°

**HANSA FLEX**

## Karakteristike

<b>Priključak 1</b>	SAE spoj priрубnice 6000 PSI
<b>Oblik brtve 1</b>	brtvljenje površina sa SF-O-prstenom
<b>Kratika</b>	SFS
<b>Norma</b>	SAE J518 ISO 6162-2
<b>Opseg isporuke</b>	Pritisna nazuvica + pritisni podnožak
<b>Materijal</b>	Čelik
<b>Površinska zaštita</b>	galvanski premaz



## Artikli

Naziv	DN	Veličina	Col	Veličina priрубnice	D (mm)	H (mm)	L1 (mm)	L2 (mm)
<b>PAY 313 SF6 45</b>	12	8	1/2"	1/2"	31,8	7,7	95,0	21,0
<b>PAY 316 SF6 20 45</b>	16	10	5/8"	3/4"	41,3	8,8	117,5	28,0
<b>PAY 320 SF6 45</b>	19	12	3/4"	3/4"	41,3	8,8	130,5	32,0
<b>PAY 325 SF6 45</b>	25	16	1"	1"	47,6	9,5	130,0	37,0
<b>PAY 332 SF6 45</b>	31	20	1.1/4"	1.1/4"	54,0	10,3	180,5	44,0