

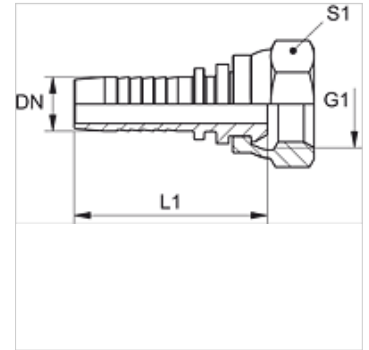
# PN 02 AB

Pritisna nazuvica, DKR

**HANSA FLEX**

## Karakteristike

Područje primjene	Mjerna tehnika
Priključak 1	BSP navoji matice
Oblik brtve 1	60° vanjski konus
Kratice	DKR
Norma	BS 5200 ISO 228-1
Materijal	Čelik
Površinska zaštita	galvanski premaz



## Napomena

Odgovarajući podnožak: PMH 102.

## Artikli

Naziv	DN	Veličina	Col	G1	L1 (mm)	S1
PN 02 AB	2	1	5/64"	G 1/8" - 28	27,5	14
PN 02 AB 06	2	1	5/64"	G 1/4" - 19	29,0	17

DN = nazivni promjer, nazivna širina