

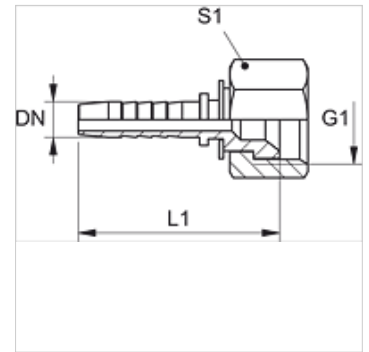
PN 02 AJ

Pritisna nazuvica, DKJ

HANSA FLEX

Karakteristike

Područje primjene	Mjerna tehnika
Priključak 1	UN/UNF navoji matice
Oblik brtve 1	74° unutarnji konus
Kratika	DKJ
Norma	ISO 8434- 2
Materijal	Čelik
Površinska zaštita	galvanski premaz



Napomena

Odgovarajući podnožak: PMH 102.

Artikl

Naziv	DN	Veličina	Col	G1	L1 (mm)	S1
PN 02 AJ 04	2	1	5/64"	3/8" - 24 UNF	24,5	12
PN 02 AJ 06	2	1	5/64"	7/16" -20 UNF	-	14
PN 02 AJ 08	2	1	5/64"	1/2" -20 UNF	28,5	17
PN 02 AJ 10	2	1	5/64"	9/16" - 18 UNF	28,5	19

DN = nazivni promjer, nazivna širina