

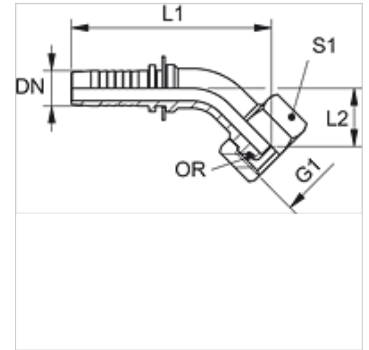
PN 02 AOL 45 / PN 02 AOS 45

Pritisna nazuvica, DKOL W45° / DKOS W45°

HANSA FLEX

Karakteristike

Područje primjene	Mjerna tehnika
Priključak 1	metrički navoji matice
Oblik brtve 1	24° vanjski konus s O prstenom
Kratice	DKOL
Norma	ISO 8434-1
Materijal	Čelik
Površinska zaštita	galvanski premaz



Napomena

Odgovarajući podnožak: PMH 102.

Artikli

Naziv	DN	Veličina	Col	Seriya	za vanjski Ø cijevi (mm)	G1	L1 (mm)	L2 (mm)	S1	OR
PN 02 AOL 04 45	2	1	5/64"	L	6	M 12 x 1,5	46,0	15,8	14	4,0 x 1,5
PN 02 AOL 06 45	2	1	5/64"	L	8	M 14 x 1,5	50,5	18,0	17	6,0 x 1,5
PN 02 AOL 08 45	2	1	5/64"	L	10	M 16 x 1,5	56,0	22,5	19	7,5 x 1,5
PN 02 AOS 03 45	2	1	5/64"	S	6	M 14 x 1,5	46,0	15,8	17	4,0 x 1,5
PN 02 AOS 04 45	2	1	5/64"	S	8	M 16 x 1,5	50,5	18,0	19	6,0 x 1,5
PN 02 AOS 06 45	2	1	5/64"	S	10	M 18 x 1,5	56,0	22,5	22	7,5 x 1,5

DN = nazivni promjer, nazivna širina – Seriya: LL = veoma lagan L = lagan S = težak