

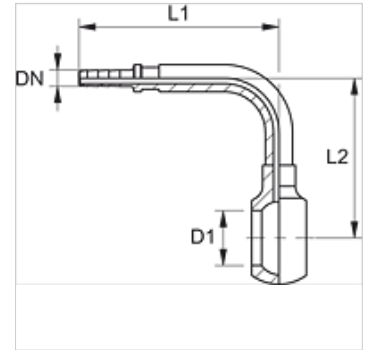
PN 02 B 90

Pritisna nazuvica, RGN W90°

HANSA FLEX

Karakteristike

Područje primjene	Mjerna tehnika
Priključak 1	Ušica za metričke šuplje vijke
Oblik brtve 1	Brtvljenje s bakrenim prstenom
Kratica	RGN
Norma	DIN 7642
Materijal	Čelik
Površinska zaštita	galvanski premaz



Napomena

Odgovarajući podnožak: PMH 102.

Artikl

Naziv	DN	Veličina	Col	D1 (mm)	za šuplji vijak	L1 (mm)	L2 (mm)
PN 02 B 90	2	1	5/64"	8,1	M 8	36,0	26,0
PN 02 B 04 90	2	1	5/64"	10,1	M 10	32,0	38,0

DN = nazivni promjer, nazivna širina