

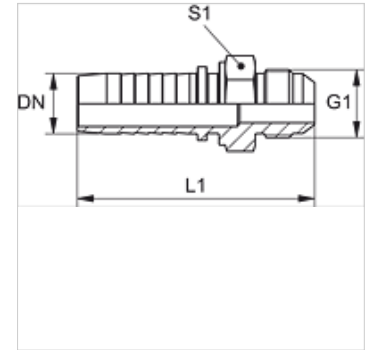
PN 02 HJ

Pritisna nazuvica, AGJ

HANSA FLEX

Karakteristike

Područje primjene	Mjerna tehnika
Priključak 1	UN/UNF vanjski navoji
Oblik brtve 1	74° vanjski konus
Kratica	AGJ
Norma	ISO 8434- 2
Materijal	Čelik
Površinska zaštita	galvanski premaz



Napomena

Odgovarajući podnožak: PMH 102.

Artikli

Naziv	DN	Veličina	Col	G1	L1 (mm)	S1
PN 02 HJ 04	2	1	5/64"	3/8" - 24 UNF	34,0	12
PN 02 HJ 06	2	1	5/64"	7/16" -20 UNF	34,5	12
PN 02 HJ 08	2	1	5/64"	1/2" -20 UNF	36,0	14

DN = nazivni promjer, nazivna širina