

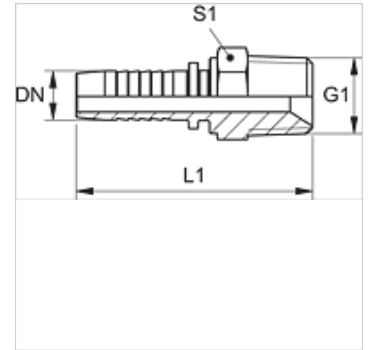
PN 02 HN

Pritisna nazuvica, AGN

HANSA FLEX

Karakteristike

Područje primjene	Mjerna tehnika
Priključak 1	NPT vanjski navoji
Oblik brtve 1	brtvljenje navoja, dodatni unutrašnji konus od 60°
Kratika	AGN
Materijal	Čelik
Površinska zaštita	galvanski premaz



Napomena

Odgovarajući podnožak: PMH 102.

Artikl

Naziv	DN	Veličina	Col	G1	L1 (mm)	S1
PN 02 HN	2	1	5/64"	1/8" -27 NPT	30,0	12
PN 02 HN 06	2	1	5/64"	1/4" - 18 NPT	35,5	17

DN = nazivni promjer, nazivna širina