

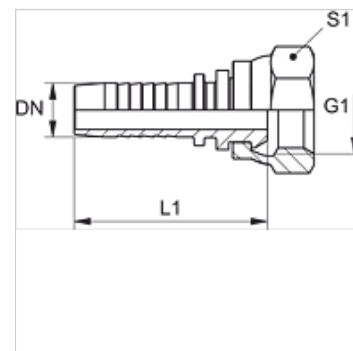
# PN A

Pritisna nazuvica, DKM

**HANSA FLEX**

## Karakteristike

Područje primjene	Pritisna nazuvica za HD 100- do HD 400-, KP-, TE crijeva
Priključak 1	metrički navoji matice
Oblik brtve 1	60° brtvena glava
Kratice	DKM
Norma	DIN 3863
Materijal	Čelik
Površinska zaštita	galvanski premaz



## Napomena

Odgovarajući podnožak molimo da odaberete prema tipu crijeva.

## Artikli

Naziv	DN	Veličina	Col	Radni tlak (bar)	G1	L1 (mm)	S1
PN 20 A	19	12	3/4"	63,0	M 30 x 1,5	65,5	36
PN 25 A	25	16	1"	63,0	M 38 x 1,5	75,5	46
PN 25 A 32	25	16	1"	63,0	M 45 x 1,5	76,0	50
PN 32 A	31	20	1.1/4"	63,0	M 45 x 1,5	85,0	50
PN 40 A	38	24	1.1/2"	63,0	M 52 x 1,5	89,0	60
PN 50 A	51	32	2"	40,0	M 65 x 2	107,0	75
PN 60 A	60	40	2.3/8"	40,0	M 78 x 2	112,0	90

## Varijante proizvoda

PN A VA Pritisna nazuvica, DKM, Oplemenjeni čelik