

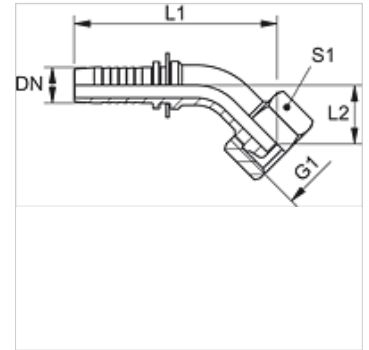
PN A 45 VA

Pritisna nazuvica, DKM W45°

HANSA FLEX

Karakteristike

Područje primjene	Pritisna nazuvica za HD 100- do HD 400-, KP-, TE crijeva
Priključak 1	metrički navoji matice
Oblik brtve 1	60° brtvena glava
Kratika	DKM
Norma	DIN 3863
Materijal	Oplemenjeni čelik



Napomena

Odgovarajući podnožak molimo da odaberete prema tipu crijeva.

Artikli

Naziv	DN	Veličina	Col	Radni tlak (bar)	G1	L2 (mm)	S1
PN 20 A 45 VA	19	12	3/4"	63,0	M 30 x 1,5	25,0	36
PN 25 A 45 VA	25	16	1"	63,0	M 38 x 1,5	32,0	46
PN 32 A 45 VA	31	20	1.1/4"	63,0	M 45 x 1,5	36,5	55
PN 40 A 45 VA	38	24	1.1/2"	63,0	M 52 x 1,5	43,5	60
PN 50 A 45 VA	51	32	2"	40,0	M 65 x 2	52,5	70

Varijante proizvoda

PN A 45 Pritisna nazuvica, DKM W45°, Čelik