

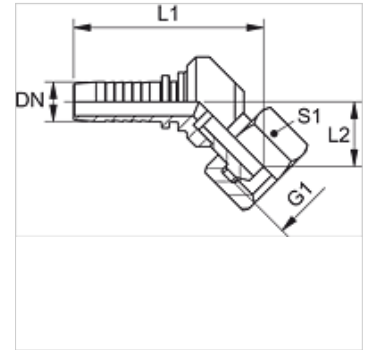
# PN ABK 45

Pritisna nazuvica, DKR Komp. W45°

**HANSA FLEX**

## Karakteristike

<b>Područje primjene</b>	Pritisna nazuvica za HD 100- do HD 400-, KP-, TE crijeva
<b>Priključak 1</b>	BSP navoji matice
<b>Oblik brtve 1</b>	60° vanjski konus
<b>Dodatak kod izvedbe</b>	Kompaktni oblik
<b>Kratice</b>	DKR
<b>Norma</b>	BS 5200
<b>Materijal</b>	Čelik
<b>Površinska zaštita</b>	galvanski premaz



## Napomena

Odgovarajući podnožak molimo da odaberete prema tipu crijeva.

## Artikli

Naziv	DN	Veličina	Col	Radni tlak (bar)	G1	L1 (mm)	L2 (mm)	S1
PN 06 ABK 45	6	4	1/4"	400,0	G 1/4" - 19	65,0	12,0	19
PN 10 ABK 45	10	6	3/8"	400,0	G 3/8" - 19	60,0	19,0	22
PN 13 ABK 45	12	8	1/2"	350,0	G 1/2" -14	74,0	15,0	27
PN 16 ABK 45	16	10	5/8"	350,0	G 5/8" -14	-	-	-
PN 20 ABK 45	19	12	3/4"	315,0	G 3/4" -14	-	-	-
PN 25 ABK 45	25	16	1"	250,0	G 1" -11	-	-	-