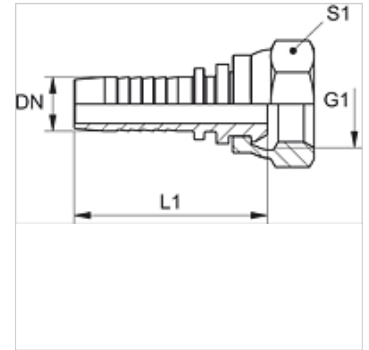


PN AFL VA

Pritisna nazuvica, DKL

Karakteristike

| | |
|-------------------|---|
| Područje primjene | Pritisna nazuvica za HD 100- do HD 400-, KP-, TE cijeva |
| Priključak 1 | metrički navoji matice |
| Oblik brtve 1 | 24°/60° Universal sealing head |
| Kratice | DKL |
| Serijska | lagana |
| Materijal | Oplemenjeni čelik |



Napomena

Odgovarajući podnožak molimo da odaberete prema tipu cijeva.

Artikli

| Naziv | DN | Veličina | Col | Radni tlak (bar) | G1 | za vanjski Ø cijevi (mm) | L1 (mm) | S1 |
|-----------------|----|----------|--------|------------------|------------|--------------------------|---------|----|
| PN 06 AFL 04 VA | 6 | 4 | 1/4" | 250,0 | M 12 x 1,5 | 6 | 49,8 | 14 |
| PN 06 AFL VA | 6 | 4 | 1/4" | 250,0 | M 14 x 1,5 | 8 | 50,8 | 17 |
| PN 06 AFL 08 VA | 6 | 4 | 1/4" | 250,0 | M 16 x 1,5 | 10 | 50,8 | 19 |
| PN 08 AFL 06 VA | 8 | 5 | 5/16" | 250,0 | M 16 x 1,5 | 8 | 51,8 | 17 |
| PN 08 AFL VA | 8 | 5 | 5/16" | 250,0 | M 16 x 1,5 | 10 | 51,8 | 19 |
| PN 08 AFL 10 VA | 8 | 5 | 5/16" | 250,0 | M 18 x 1,5 | 12 | 51,8 | 22 |
| PN 10 AFL 08 VA | 10 | 6 | 3/8" | 250,0 | M 16 x 1,5 | 10 | 52,8 | 19 |
| PN 10 AFL VA | 10 | 6 | 3/8" | 250,0 | M 18 x 1,5 | 12 | 52,8 | 22 |
| PN 13 AFL VA | 12 | 8 | 1/2" | 250,0 | M 22 x 1,5 | 15 | 55,3 | 27 |
| PN 16 AFL VA | 16 | 10 | 5/8" | 160,0 | M 26 x 1,5 | 18 | 59,5 | 32 |
| PN 20 AFL VA | 19 | 12 | 3/4" | 160,0 | M 30 x 2 | 22 | 66,0 | 36 |
| PN 25 AFL VA | 25 | 16 | 1" | 100,0 | M 36 x 2 | 28 | 73,5 | 41 |
| PN 32 AFL VA | 31 | 20 | 1.1/4" | 100,0 | M 45 x 2 | 35 | 95,0 | 50 |
| PN 40 AFL VA | 38 | 24 | 1.1/2" | 100,0 | M 52 x 2 | 42 | 95,0 | 60 |

Varijante proizvoda

PN AFL Pritisna nazuvica, DKL, Čelik