

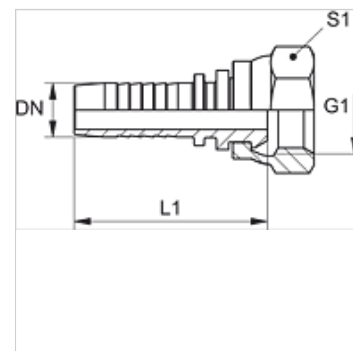
PN AFS

Pritisna nazuvica, DKS

HANSA FLEX

Karakteristike

Područje primjene	Pritisna nazuvica za HD 100- do HD 400-, KP-, TE cijeva
Priključak 1	metrički navoji matice
Oblik brtve 1	24°/60° Universal sealing head
Kratice	DKS
Serijska	teška
Materijal	Čelik
Površinska zaštita	galvanski premaz



Napomena

Odgovarajući podnožak molimo da odaberete prema tipu cijeva.

Artikli

Naziv	DN	Veličina	Col	Radni tlak (bar)	G1	za vanjski Ø cijevi (mm)	L1 (mm)	S1
PN 04 AFS 03	5	3	3/16"	630,0	M 14 x 1,5	6	44,5	17
PN 04 AFS	5	3	3/16"	630,0	M 16 x 1,5	8	44,5	19
PN 06 AFS 04	6	4	1/4"	630,0	M 16 x 1,5	8	51,5	19
PN 06 AFS	6	4	1/4"	630,0	M 18 x 1,5	10	52,5	22
PN 08 AFS 06	8	5	5/16"	630,0	M 18 x 1,5	10	52,5	22
PN 08 AFS	8	5	5/16"	630,0	M 20 x 1,5	12	52,5	24
PN 10 AFS 08	10	6	3/8"	630,0	M 20 x 1,5	12	54,0	24
PN 10 AFS	10	6	3/8"	630,0	M 22 x 1,5	14	57,0	27
PN 13 AFS	12	8	1/2"	400,0	M 24 x 1,5	16	58,0	30
PN 16 AFS	16	10	5/8"	400,0	M 30 x 2	20	66,0	36
PN 20 AFS	19	12	3/4"	400,0	M 36 x 2	25	75,5	46
PN 25 AFS	25	16	1"	250,0	M 42 x 2	30	85,5	50
PN 32 AFS	31	20	1.1/4"	250,0	M 52 x 2	38	98,0	60