

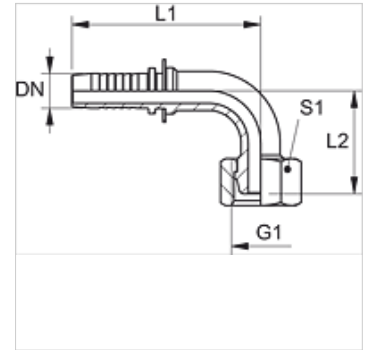
# PN AFS 90

Pritisna nazuvica, DKS W90°

**HANSA FLEX**

## Karakteristike

<b>Područje primjene</b>	Pritisna nazuvica za HD 100- do HD 400-, KP-, TE cijeva
<b>Priključak 1</b>	metrički navoji matice
<b>Oblik brtve 1</b>	24°/60° Universal sealing head
<b>Kratice</b>	DKS
<b>Serijska</b>	teška
<b>Materijal</b>	Čelik
<b>Površinska zaštita</b>	galvanski premaz



## Napomena

Odgovarajući podnožak molimo da odaberete prema tipu cijeva.

## Artikli

Naziv	DN	Veličina	Col	Radni tlak (bar)	G1	za vanjski Ø cijevi (mm)	L1 (mm)	L2 (mm)	S1
PN 06 AFS 04 90	6	4	1/4"	630,0	M 16 x 1,5	8	63,0	35,0	19
PN 08 AFS 90	8	5	5/16"	630,0	M 20 x 1,5	12	-	-	-