

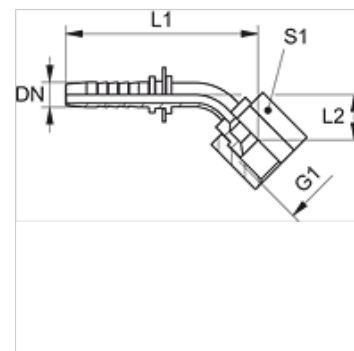
PN AJ 45 VA

Pritisna nazuvica, DKJ W45°

HANSA FLEX

Karakteristike

Područje primjene	Pritisna nazuvica za HD 100- do HD 400-, KP-, TE crijeva
Priključak 1	UN/UNF navoji matice
Oblik brtve 1	74° unutarnji konus
Kratica	DKJ
Norma	ISO 8434- 2
Materijal	Oplemenjeni čelik



Napomena

Odgovarajući podnožak molimo da odaberete prema tipu crijeva.

Artikli

Naziv	DN	Veličina	Col	Radni tlak (bar)	G1	L2 (mm)	S1
PN 06 AJ 45 VA	6	4	1/4"	350,0	7/16" -20 UNF	15,5	17
PN 06 AJ 08 45 VA	6	4	1/4"	350,0	1/2" -20 UNF	15,5	17
PN 06 AJ 10 45 VA	6	4	1/4"	350,0	9/16" - 18 UNF	14,5	19
PN 08 AJ 45 VA	8	5	5/16"	350,0	1/2" -20 UNF	17,0	17
PN 08 AJ 10 45 VA	8	5	5/16"	350,0	9/16" - 18 UNF	20,0	19
PN 10 AJ 45 VA	10	6	3/8"	350,0	9/16" - 18 UNF	20,0	19
PN 10 AJ 13 45 VA	10	6	3/8"	350,0	3/4" - 16 UNF	18,5	24
PN 10 AJ 16 45 VA	10	6	3/8"	350,0	7/8" -14 UNF	20,0	27
PN 13 AJ 45 VA	12	8	1/2"	350,0	3/4" - 16 UNF	22,5	24
PN 13 AJ 16 45 VA	12	8	1/2"	350,0	7/8" -14 UNF	22,0	27
PN 13 AJ 20 45 VA	12	8	1/2"	350,0	1.1/16" -12 UN	30,0	32
PN 16 AJ 45 VA	16	10	5/8"	350,0	7/8" -14 UNF	27,0	27
PN 16 AJ 20 45 VA	16	10	5/8"	350,0	1.1/16" -12 UN	26,5	32
PN 20 AJ 45 VA	19	12	3/4"	350,0	1.1/16" -12 UN	28,0	32
PN 20 AJ 25 45 VA	19	12	3/4"	280,0	1,5/16" -12 UN	32,5	41
PN 25 AJ 45 VA	25	16	1"	280,0	1,5/16" -12 UN	38,0	41
PN 25 AJ 32 45 VA	25	16	1"	210,0	1,5/8" -12 UN	50,5	50
PN 32 AJ 45 VA	31	20	1.1/4"	210,0	1,5/8" -12 UN	37,0	50
PN 32 AJ 40 45 VA	31	20	1.1/4"	160,0	1,7/8" -12 UN	49,0	55
PN 40 AJ 45 VA	38	24	1.1/2"	160,0	1,7/8" -12 UN	49,0	55
PN 40 AJ 50 45 VA	38	24	1.1/2"	125,0	2,1/2" -12 UN	-	-
PN 50 AJ 45 VA	51	32	2"	125,0	2,1/2" -12 UN	75,0	70

Varijante proizvoda

PN AJ 45 Pritisna nazuvica, DKJ W45°, Čelik