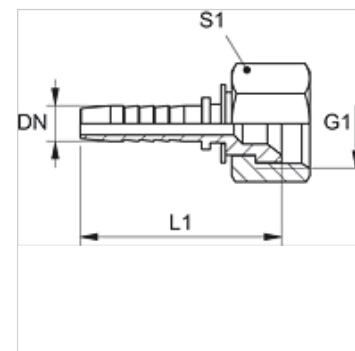


Karakteristike

Područje primjene	Pritisna nazuvica za HD 100- do HD 400-, KP-, TE crijeva
Priključak 1	UN/UNF navoji matice
Oblik brtve 1	74° unutarnji konus
Kratice	DKJ
Norma	ISO 8434- 2
Materijal	Oplemenjeni čelik



Napomena

Odgovarajući podnožak molimo da odaberete prema tipu crijeva.

Artikli

Naziv	DN	Veličina	Col	Radni tlak (bar)	G1	S1
PN 06 AJ 08 VA	6	4	1/4"	350,0	1/2" -20 UNF	17
PN 06 AJ VA	6	4	1/4"	350,0	7/16" -20 UNF	17
PN 06 AJ 10 VA	6	4	1/4"	350,0	9/16" - 18 UNF	19
PN 06 AJ 13 VA	6	4	1/4"	350,0	3/4" - 16 UNF	24
PN 08 AJ VA	8	5	5/16"	350,0	1/2" -20 UNF	17
PN 08 AJ 10 VA	8	5	5/16"	350,0	9/16" - 18 UNF	19
PN 08 AJ 13 VA	8	5	5/16"	350,0	3/4" - 16 UNF	24
PN 10 AJ VA	10	6	3/8"	350,0	9/16" - 18 UNF	19
PN 10 AJ 13 VA	10	6	3/8"	350,0	3/4" - 16 UNF	24
PN 10 AJ 16 VA	10	6	3/8"	350,0	7/8" -14 UNF	27
PN 13 AJ 10 VA	12	8	1/2"	350,0	9/16" - 18 UNF	19
PN 13 AJ VA	12	8	1/2"	350,0	3/4" - 16 UNF	24
PN 13 AJ 16 VA	12	8	1/2"	350,0	7/8" -14 UNF	27
PN 13 AJ 20 VA	12	8	1/2"	350,0	1.1/16" -12 UN	32
PN 16 AJ 13 VA	16	10	5/8"	350,0	3/4" - 16 UNF	24
PN 16 AJ VA	16	10	5/8"	350,0	7/8" -14 UNF	27
PN 16 AJ 20 VA	16	10	5/8"	350,0	1.1/16" -12 UN	32
PN 16 AJ 25 VA	16	10	5/8"	280,0	1,5/16" -12 UN	41
PN 20 AJ 13 VA	19	12	3/4"	350,0	3/4" - 16 UNF	24
PN 20 AJ 16 VA	19	12	3/4"	350,0	7/8" -14 UNF	27
PN 20 AJ VA	19	12	3/4"	350,0	1.1/16" -12 UN	32
PN 20 AJ 25 VA	19	12	3/4"	280,0	1,5/16" -12 UN	41
PN 25 AJ 20 VA	25	16	1"	280,0	1.1/16" -12 UN	32
PN 25 AJ VA	25	16	1"	280,0	1,5/16" -12 UN	41
PN 25 AJ 32 VA	25	16	1"	210,0	1,5/8" -12 UN	50
PN 32 AJ VA	31	20	1.1/4"	210,0	1,5/8" -12 UN	50
PN 32 AJ 40 VA	31	20	1.1/4"	160,0	1,7/8" -12 UN	55
PN 40 AJ VA	38	24	1.1/2"	160,0	1,7/8" -12 UN	55
PN 40 AJ 50 VA	38	24	1.1/2"	125,0	2,1/2" -12 UN	70
PN 50 AJ VA	51	32	2"	125,0	2,1/2" -12 UN	70

Varijante proizvoda

PN AJ Pritisna nazuvica, DKJ, Čelik