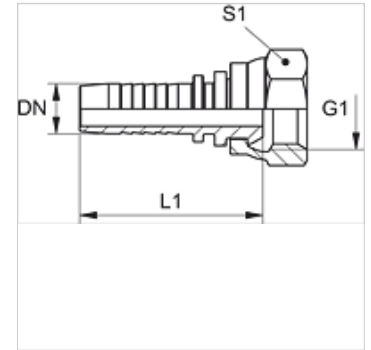


PN AJF VA

Pritisna nazuvica, ORFS

Karakteristike

Područje primjene	Pritisna nazuvica za HD 100- do HD 400-, KP-, TE crijeva
Priključak 1	UN/UNF navoji matice
Oblik brtve 1	plosnato brtvljenje
Kratika	ORFS
Norma	ISO 8434- 3
Materijal	Oplemenjeni čelik



Napomena

Odgovarajući podnožak molimo da odaberete prema tipu crijeva.

Artikli

Naziv	DN	Veličina	Col	Radni tlak (bar)	G1	S1
PN 06 AJF VA	6	4	1/4"	413,0	9/16" - 18 UNF	19
PN 06 AJF 10 VA	6	4	1/4"	413,0	11/16" - 16 UN	22
PN 08 AJF 10 VA	8	5	5/16"	413,0	11/16" - 16 UN	22
PN 10 AJF VA	10	6	3/8"	413,0	11/16" - 16 UN	22
PN 10 AJF 13 VA	10	6	3/8"	413,0	13/16" - 16 UN	24
PN 13 AJF VA	12	8	1/2"	413,0	13/16" - 16 UN	24
PN 13 AJF 16 VA	12	8	1/2"	413,0	1" -14 UNS	30
PN 13 AJF 20 VA	12	8	1/2"	413,0	1,3/16" -12 UN	36
PN 16 AJF VA	16	10	5/8"	413,0	1" -14 UNS	30
PN 16 AJF 20 VA	16	10	5/8"	413,0	1,3/16" -12 UN	36
PN 20 AJF 16 VA	19	12	3/4"	413,0	1" -14 UNS	30
PN 20 AJF VA	19	12	3/4"	413,0	1,3/16" -12 UN	36
PN 25 AJF VA	25	16	1"	413,0	1,7/16" -12 UN	41
PN 32 AJF VA	31	20	1.1/4"	275,0	1.11/16" -12 UN	50
PN 40 AJF VA	38	24	1.1/2"	275,0	2" -12 UN	60