

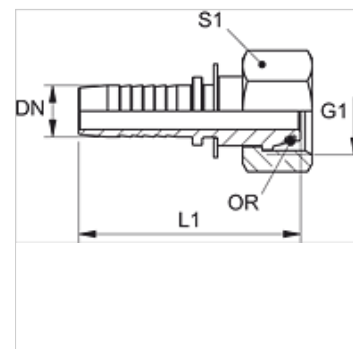
PN AOB

Pritisna nazuvica, DKOR

HANSA FLEX

Karakteristike

Područje primjene	Pritisna nazuvica za HD 100- do HD 400-, KP-, TE crijeva
Priključak 1	BSP navoji matice
Oblik brtve 1	60° vanjski konus s O prstenom
Kratice	DKOR
Norma	ISO 8434-6 BS 5200
Materijal	Čelik
Površinska zaštita	galvanski premaz



Napomena

Odgovarajući podnožak molimo da odaberete prema tipu crijeva.

Artikli

Naziv	DN	Veličina	Col	Radni tlak (bar)	G1	L1 (mm)	S1	OR
PN 06 AOB	6	4	1/4"	400,0	G 1/4" - 19	44,5	19	6,0 x 1,0
PN 10 AOB	10	6	3/8"	400,0	G 3/8" - 19	48,5	22	8,1 x 1,6
PN 13 AOB	12	8	1/2"	350,0	G 1/2" - 14	51,0	27	12,1 x 1,6
PN 16 AOB	16	10	5/8"	350,0	G 5/8" - 14	54,0	30	13,1 x 1,6
PN 20 AOB	19	12	3/4"	315,0	G 3/4" - 14	63,5	32	17,1 x 1,6
PN 25 AOB	25	16	1"	250,0	G 1" - 11	75,5	38	22,1 x 1,6
PN 25 AOB 32	25	16	1"	250,0	G 1,1/4" - 11	78,0	50	29,1 x 1,6
PN 32 AOB	31	20	1.1/4"	250,0	G 1,1/4" - 11	87,0	50	29,1 x 1,6
PN 32 AOB 40	31	20	1.1/4"	210,0	G 1,1/2" - 11	88,5	55	35,1 x 1,6
PN 40 AOB	38	24	1.1/2"	210,0	G 1,1/2" - 11	92,0	55	35,1 x 1,6
PN 40 AOB 50	38	24	1.1/2"	210,0	G 2" - 11	97,0	70	48,1 x 1,6
PN 50 AOB	51	32	2"	210,0	G 2" - 11	110,0	70	48,1 x 1,6