

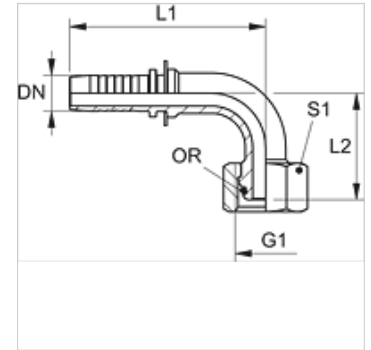
PN AOB 90

Pritisna nazuvica, DKOR W90°

HANSA FLEX

Karakteristike

Područje primjene	Pritisna nazuvica za HD 100- do HD 400-, KP-, TE crijeva
Priključak 1	BSP navoji matice
Oblik brtve 1	60° vanjski konus s O prstenom
Kratice	DKOR
Norma	ISO 8434-6 BS 5200
Materijal	Čelik
Površinska zaštita	galvanski premaz



Napomena

Odgovarajući podnožak molimo da odaberete prema tipu crijeva.

Artikli

Naziv	DN	Veličina	Col	Radni tlak (bar)	G1	L1 (mm)	L2 (mm)	S1	OR
PN 06 AOB 90	6	4	1/4"	400,0	G 1/4" - 19	55,0	27,0	19	6,0 x 1,0
PN 10 AOB 90	10	6	3/8"	400,0	G 3/8" - 19	64,0	33,0	22	8,1 x 1,6
PN 13 AOB 90	12	8	1/2"	350,0	G 1/2" - 14	72,5	38,0	27	12,1 x 1,6
PN 16 AOB 90	16	10	5/8"	350,0	G 5/8" - 14	87,0	52,5	30	13,1 x 1,6
PN 20 AOB 90	19	12	3/4"	315,0	G 3/4" - 14	99,0	58,0	32	17,1 x 1,6
PN 25 AOB 90	25	16	1"	250,0	G 1" - 11	126,0	74,0	38	22,1 x 1,6
PN 25 AOB 32 90	25	16	1"	250,0	G 1,1/4" - 11	127,0	69,5	50	29,1 x 1,6
PN 32 AOB 90	31	20	1.1/4"	250,0	G 1,1/4" - 11	150,5	92,0	50	29,1 x 1,6
PN 32 AOB 40 90	31	20	1.1/4"	210,0	G 1,1/2" - 11	150,5	91,5	55	35,1 x 1,6
PN 40 AOB 90	38	24	1.1/2"	210,0	G 1,1/2" - 11	175,5	105,0	55	35,1 x 1,6
PN 40 AOB 50 90	38	24	1.1/4"	210,0	G 2" - 11	175,5	105,0	70	48,1 x 1,6
PN 50 AOB 90	51	32	2"	210,0	G 2" - 11	216,5	135,5	70	48,1 x 1,6