

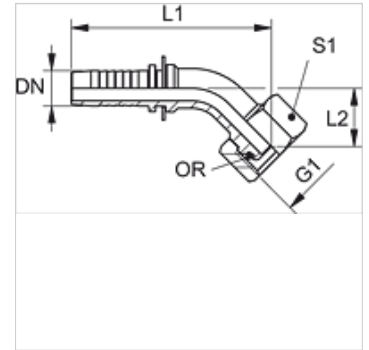
PN AOS 45 VA

Pritisna nazuvica, DKOS W45°

HANSA FLEX

Karakteristike

Područje primjene	Pritisna nazuvica za HD 100- do HD 400-, KP-, TE crijeva
Priključak 1	metrički navoji matice
Oblik brtve 1	24° vanjski konus s O prstenom
Kratica	DKOS
Norma	ISO 8434-1
Serijska	teška
Materijal	Oplemenjeni čelik



Napomena

Odgovarajući podnožak molimo da odaberete prema tipu crijeva.

Napomene uz narudžbu

Ulošci NBR ulošci brtve
FPM (Viton) na zahtjev

Artikli

Naziv	DN	Veličina	Col	G1	za vanjski Ø cijevi (mm)	L1 (mm)	L2 (mm)	S1	OR
PN 06 AOS 03 45 VA	6	4	1/4"	M 14 x 1,5	6	66,8	15,0	17	4,0 x 1,5
PN 06 AOS 04 45 VA	6	4	1/4"	M 16 x 1,5	8	68,3	16,5	19	6,0 x 1,5
PN 06 AOS 45 VA	6	4	1/4"	M 18 x 1,5	10	68,3	16,5	22	7,5 x 1,5
PN 06 AOS 08 45 VA	6	4	1/4"	M 20 x 1,5	12	71,8	19,5	24	9,0 x 1,5
PN 08 AOS 04 45 VA	8	5	5/16"	M 16 x 1,5	8	74,3	19,0	19	6,0 x 1,5
PN 08 AOS 06 45 VA	8	5	5/16"	M 18 x 1,5	10	74,3	19,0	22	7,5 x 1,5
PN 08 AOS 45 VA	8	5	5/16"	M 20 x 1,5	12	74,3	19,0	24	9,0 x 1,5
PN 10 AOS 06 45 VA	10	6	3/8"	M 18 x 1,5	10	75,3	20,0	22	7,5 x 1,5
PN 10 AOS 08 45 VA	10	6	3/8"	M 20 x 1,5	12	73,3	18,5	24	9,0 x 1,5
PN 10 AOS 45 VA	10	6	3/8"	M 22 x 1,5	14	84,3	23,5	27	10,0 x 2,0
PN 10 AOS 13 45 VA	10	6	3/8"	M 24 x 1,5	16	85,3	24,0	30	12,0 x 2,0
PN 13 AOS 08 45 VA	12	8	1/2"	M 20 x 1,5	12	94,3	27,5	24	9,0 x 1,5
PN 13 AOS 45 VA	12	8	1/2"	M 24 x 1,5	16	88,8	25,0	30	12,0 x 2,0
PN 13 AOS 16 45 VA	12	8	1/2"	M 30 x 2	20	96,8	32,0	36	16,3 x 2,4
PN 16 AOS 45 VA	16	10	5/8"	M 30 x 2	20	103,0	28,0	36	16,3 x 2,4
PN 20 AOS 16 45 VA	19	12	3/4"	M 30 x 2	20	108,5	27,0	36	16,3 x 2,4
PN 20 AOS 45 VA	19	12	3/4"	M 36 x 2	25	120,0	37,0	46	20,3 x 2,4
PN 20 AOS 25 45 VA	19	12	3/4"	M 42 x 2	30	120,0	37,0	50	25,0 x 2,5
PN 25 AOS 20 45 VA	25	16	1"	M 36 x 2	25	140,5	39,0	46	20,3 x 2,4
PN 25 AOS 45 VA	25	16	1"	M 42 x 2	30	140,5	39,5	50	25,3 x 2,4
PN 25 AOS 32 45 VA	25	16	1"	M 52 x 2	38	140,5	39,5	60	33,3 x 2,4
PN 32 AOS 45 VA	31	20	1.1/4"	M 52 x 2	38	178,0	47,0	60	33,3 x 2,4

Varijante proizvoda

PN AOS 45 Pritisna nazuvica, DKOS W45°, Čelik