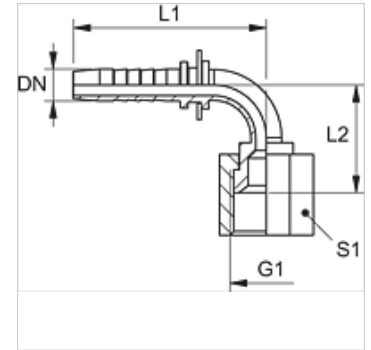


PN ARI 90

Pritisna nazuvica, JIS W90°

Karakteristike

Područje primjene	Pritisna nazuvica za HD 100- do HD 400-, KP-, TE crijeva
prikladno za	Toyota
Priključak 1	BSP navoji matice
Oblik brtve 1	60° unutarnji konus
Norma	JIS 8363
Materijal	Čelik
Površinska zaštita	galvanski premaz



Napomena

Odgovarajući podnožak molimo da odaberete prema tipu crijeva.

Artikli

Naziv	DN	Veličina	Col	Radni tlak (bar)	G1	L1 (mm)	L2 (mm)	S1
PN 06 ARI 90	6	4	1/4"	345,0	G 1/4" - 19	63,0	37,0	19
PN 08 ARI 10 90	8	5	5/16"	345,0	G 3/8" - 19	70,0	41,0	22
PN 13 ARI 90	12	8	1/2"	345,0	G 1/2" - 14	73,0	40,0	27